



Tarievencode Elektriciteit

Gewijzigd vastgesteld door de Autoriteit Consument en Markt

bij besluit van 13 juni 2013, nr. 103834/122

Pagina
1/42

Muzenstraat 41 | 2511 WB Den Haag
Postbus 16326 | 2500 BH Den Haag
T 070 722 20 00 | F 070 722 23 55
info@acm.nl | www.acm.nl | www.consuwijzer.nl



Inhoudsopgave

1. Algemene bepalingen	4
1.1. Werkingssfeer	4
1.2. Definities	4
1.3. Tussentijdse wijziging aansluit- en transportovereenkomst.....	5
2. Tariefstructuur voor de aansluitdienst	6
2.1. Beschrijving aansluitdienst.....	6
2.2. Kosten gedekt door het aansluittarief	7
2.3. De tariefstructuur van de aansluitdienst.....	7
2.4. Overige bepalingen aansluittarief	12
3. Tariefstructuur voor de transportdienst	14
3.1. Beschrijving transportdienst.....	14
3.2. Kosten gedekt door het transporttarief.....	15
3.3. De tariefstructuur van het transporttarief	17
3.4. Het transport-afhankelijke tarief – kostentoerekening aan producenten en verbruikers	18
3.5. Het transport-afhankelijke tarief – het landelijke uniforme producenten transporttarief (LUP)18	
3.6. Het transport-afhankelijke tarief – kostentoerekening aan verbruikers volgens het cascade-beginsel	20
3.7. Het transport-afhankelijke tarief – het transport-afhankelijke verbruikers transporttarief (TAVT)	22
3.8. Beschrijving van het transport-onafhankelijke tarief	26
3.9. Transporttarief voor blindenergie	27
3.10. Overige bepalingen transporttarief.....	27
4. Tariefstructuur voor de systeemdiensten	28
4.1. Beschrijving systeemdiensten.....	28
4.2. Kosten gedekt door het systeemdienstentarief.....	28
4.3. De tariefstructuur van de systeemdiensten	29
4.4. Bepaling van de hoeveelheid van de tariefdrager	29
4.5. Bepalingen ten behoeve van de bepaling en inning van het systeemdienstentarief	31



5	Bijzondere bepalingen	32
5.1	Onvoorzien	32
5.2	Overgangsbepalingen	33
5.3	Bepalingen voor netbeheerders onderling	33
5.4	Slotbepalingen	33
Bijlage A	34



De TarievenCode Elektriciteit is per besluit op 30 september 1999 vastgesteld met nummer 99-002. Sindsdien is de Tarievencode Elektriciteit meerdere malen gewijzigd (zie tabel).

Wijziging	Datum	Besluit
1	19 juni 2000	Besluit met kenmerk 00-013
2	16 november 2000	Besluit met kenmerk 00-068
3	13 december 2001	Besluit met kenmerk 100498/12
4	21 augustus 2003	Besluit met kenmerk 100804/119
5	16 december 2003	Besluit met kenmerk 100804/134
6	5 februari 2004	Besluit met kenmerk 101629_1/11
7	4 mei 2004	Besluit met kenmerk 101685/39
8	2 juni 2004	Besluit met kenmerk 100498/39
9	12 augustus 2004	Besluit met kenmerk 101690/31
10	20 april 2005	Besluit met kenmerk 101726/35
11	13 december 2005	Besluit met kenmerk 102077/8
12	26 september 2006	Besluit met kenmerk 102342/6
13	29 mei 2007	Besluit met kenmerk 102203/14
14	10 juli 2007	Besluit met kenmerk 102674/6
15	1 oktober 2008	Besluit met kenmerk 102815/9
16	10 december 2008	Besluit met kenmerk 102490/23
17	5 februari 2009	Besluit met kenmerk 102867/23
18	24 februari 2009	Besluit met kenmerk 102466/23
19	15 juli 2010	Besluit met kenmerk 103388/12
20	14 augustus 2012	Besluit met kenmerk 103897/18
21	24 april 2013	Besluit met kenmerk 103542/30
22	13 juni 2013	Besluit met kenmerk 103834/122



1. Algemene bepalingen

1.1. Werkingssfeer

- 1.1.1. Deze regeling beschrijft de elementen en wijze van berekening van het tarief waarvoor producenten en verbruikers zullen worden aangesloten op een net (de aansluitdienst), van het tarief waarvoor transport van elektriciteit, met inbegrip van de invoer, uitvoer en doorvoer van elektriciteit, ten behoeve van producenten en verbruikers zal worden uitgevoerd (de transportdienst) en van het tarief waarvoor de systeemdiensten zullen worden verricht.

1.2. Definities

- 1.2.1. In deze regeling wordt verstaan onder:
- a. Wet: de Elektriciteitswet 1998;
 - b. Raad van Bestuur van de mededingingsautoriteit: de Raad van Bestuur van de mededingingsautoriteit, als bedoeld in artikel 1, onderdeel e, van de Elektriciteitswet 1998.
- 1.2.2. Tenzij anders blijkt, wordt in deze regeling onder aangeslotenen mede verstaan de netbeheerder wiens net is aangesloten op een net van een gelijk spanningsniveau.
- 1.2.3. Voor deze regeling wordt in geval van een aansluiting tussen twee netten van een ongelijk spanningsniveau het net van het lagere spanningsniveau geacht te zijn aangesloten op het net van het hogere spanningsniveau.
- 1.2.4. Voor deze regeling worden in geval van een aansluiting tussen twee netten van een gelijk spanningsniveau de netten geacht over en weer op elkaar te zijn aangesloten.



1.2.5. In deze regeling worden de volgende definities voor netvlakken gehanteerd:

- | | |
|----------------------------|--------------|
| - EHS (extra hoogspanning) | 380 / 220 kV |
| - HS (hoogspanning) | 150 / 110 kV |
| - TS (tussenspanning) | 50 / 25 kV |
| - MS (middenspanning) | 1 – 20 kV |
| - LS (laagspanning) | 0,4 kV |

Met betrekking tot de 23 kV-netten kan de netbeheerder besluiten dat op grond van de specifieke netconfiguratie en in het verleden gevoerd beleid, deze netten aan TS en MS worden toegerekend.

1.2.6. Waar in deze regeling sprake is van kosten worden bedoeld die kosten die de grondslag vormen voor de tarieven die door de Raad van Bestuur van de mededingingsautoriteit worden vastgesteld.

1.3. Tussentijdse wijziging aansluit- en transportovereenkomst

1.3.1. Indien een aansluit- en transportovereenkomst in de loop van de maand wordt aangegaan, gewijzigd of beëindigd worden de maandelijks verschuldigde vergoedingen voor die maand op dagbasis bepaald en in rekening gebracht.

Zie besluit
10/12/2008, nr.
102490/23



2. Tariefstructuur voor de aansluitdienst

2.1. Beschrijving aansluitdienst

- 2.1.1. Door een netbeheerder wordt aan iedere producent en verbruiker die een aansluiting op het door die netbeheerder beheerde net heeft of daarom verzoekt de aansluitdienst aangeboden.
- 2.1.2. De aansluitdienst omvat de werkzaamheden, genoemd in artikel 28 van de Wet.
- 2.1.3. De aansluitdienst heeft betrekking op de aansluiting voor aangeslotenen met een door de aangeslotene gewenste aansluitcapaciteit.
- 2.1.4. Voor het leveren van de aansluitdienst wordt aan iedere aangeslotene het aansluittarief in rekening gebracht. In geval op verzoek van de aangeslotene meerdere verbindingen zijn aangelegd, wordt elke extra verbinding die geen deel uitmaakt van de standaardaansluiting als extra aansluiting beschouwd waarvoor het aansluittarief in rekening wordt gebracht. Voor verbindingen gerealiseerd voor 1 januari 2004 en voor aansluitingen groter dan 10 MVA of 1 MVA, indien de afnemer daar om verzocht heeft, zullen de instandhoudingskosten in geval van meerdere verbindingen in overleg tussen netbeheerder en afnemer tot stand komen.
- 2.1.5. Een afnemer heeft recht op een aansluiting op het door hem gevraagde spanningsniveau, tenzij dit om technische redenen redelijkerwijs niet van de netbeheerder kan worden verlangd. Netbeheerder en afnemer overleggen over onder welke voorwaarden en tegen welke vergoeding de aansluiting in deze gevallen wordt gerealiseerd.
- 2.1.6. Indien een afnemer in de zin van artikel 16c, eerste en tweede lid van de Wet, aansluitingswerkzaamheden laat uitvoeren door een ander dan de netbeheerder wordt, in uitzondering op het gestelde in artikel 2.1.4, door de netbeheerder geen aansluittarief in rekening gebracht voor de desbetreffende aansluiting, maar slechts de vergoeding bedoeld in artikel 2.1.7.

Zie besluit
01/10/2008, nr.
102815/9



Zie besluit
29/05/2007, nr.
102203/14

- 2.1.7. In de overeenkomst, bedoeld in artikel 2.3.4.1 van de Netcode Elektriciteit, wordt vastgelegd welke aansluitingswerkzaamheden de aangeslotene openbaar zal aanbesteden en welke daarmee samenhangende taken de netbeheerder, als bedoeld in artikel 16c, lid 3 van de Wet, heeft. De met de aansluitingswerkzaamheden samenhangende taken, die de netbeheerder op grond van deze overeenkomst in ieder geval heeft, staan vermeld in artikel 2.3.4.2 van de Netcode Elektriciteit. Voor deze in de overeenkomst vermelde taken komen afnemer en netbeheerder een redelijke vergoeding overeen die gespecificeerd wordt naar taak en gebaseerd is op het aantal door de netbeheerder daaraan daadwerkelijk te besteden uren.

2.2. Kosten gedekt door het aansluittarief

- 2.2.1. Het aansluittarief dient ter bestrijding van de kosten die de netbeheerder in verband met de onder 2.1.2 genoemde werkzaamheden maakt, en voor zover deze geen deel uitmaken van de transportkosten. Deze kosten zijn te onderscheiden in:
- a. initiële investeringskosten;
 - b. kosten voor het in stand houden van de aansluiting.
- 2.2.2. Met betrekking tot de in 2.2.1 sub a genoemde kosten geldt dat slechts de kosten van rechtstreeks met de totstandbrenging van de aansluiting gemoeide investeringen in aanmerking worden genomen, waarbij de netbeheerder voor de standaardaansluitingen, zoals aangegeven in de tabel in 2.3.3.C en nader omschreven in bijlage A bij deze Tarievenscode Elektriciteit, uitgaat van gemiddelden.

2.3. De tariefstructuur van de aansluitdienst

- 2.3.1. Het aansluittarief bestaat uit ten hoogste drie tariefdragers:
- a. een eenmalige bijdrage op basis van de initiële investeringskosten. Hieronder wordt verstaan de specifiek voor de desbetreffende nieuwe aansluiting gedane investering, voor zover deze investering geen betrekking heeft op herbruikbare activa;
 - b. indien er sprake is van herbruikbare activa: een periodieke vergoeding ter dekking van de kapitaallasten van deze activa in Euro's per maand of een andere tijdsperiode;
 - c. een periodieke vergoeding in Euro's per maand ter dekking van de kosten voor het in stand houden van de aansluiting.



- 2.3.2.A Het eenmalige aansluittarief bestaat uit een bedrag dat is opgebouwd uit een vast bedrag voor de verbreking van het net van de desbetreffende netbeheerder om een fysieke verbinding van de installatie van een afnemer met dat net tot stand te brengen (de knip), een vast bedrag voor het installeren van voorzieningen om het net van de desbetreffende netbeheerder te beveiligen en beveiligd te houden (de beveiliging) en een vast bedrag voor het tot stand brengen van een verbinding met een maximale kabellengte van 25 meter tussen de plaats waar het net verbroken is en de voorzieningen om het net te beveiligen (de verbinding), aangevuld met een bedrag per meter voor elke meter meer dan die 25 meter.
- 2.3.2.B De periodieke vergoeding voor aansluitingen met een aansluitcapaciteit kleiner dan 3 MVA bestaat uit een bedrag ter dekking van de kosten van het instandhouden van de aansluiting en voor elke meter meer dan de maximale kabellengte van 25 meter tussen de plaats waar het net verbroken is en de voorzieningen om het net te beveiligen (de verbinding). De periodieke vergoeding voor aansluitingen met een aansluitcapaciteit groter dan of gelijk aan 3 MVA bestaat uit een bedrag ter dekking van de kosten van het instandhouden van de aansluiting, aangevuld met een bedrag per meter ter dekking van de kosten van het instandhouden voor elke meter meer dan die 25 meter.
- 2.3.3. Met inachtneming van de tabel genoemd in 2.3.3.C wordt het aansluittarief bepaald door de aansluitcapaciteit die de aangeslotene wenst. Het is de netbeheerder toegestaan om voor zijn gebied afwijkende grenzen vast te stellen. Deze afwijkende grenzen liggen ter inzage bij de netbeheerder en worden, ook bij wijzigingen ervan, schriftelijk gemeld bij de Raad van Bestuur van de mededingingsautoriteit
- 2.3.3.A Voor de volgende aansluitingen:
- aansluitingen met een aansluitcapaciteit van meer dan 10 MVA;
 - aansluitingen met een aansluitcapaciteit van meer dan 1 MVA en waarbij de afnemer de netbeheerder heeft verzocht om van de standaardaansluiting af te wijken;
 - tijdelijke aansluitingen zoals bouwaansluitingen en aansluitingen voor kernmissen en andere kortstondige evenementen,
- geldt een aansluittarief dat is gebaseerd op de voorcalculatorische projectkosten met betrekking tot een dergelijke aansluiting. Voor het berekenen van de tarieven gebaseerd op de voorcalculatorische kosten wordt de onderstaande standaardfactuur toegepast. Indien de netbeheerder de aanleg van de aansluiting aanbesteed, dan biedt de netbeheerder de afnemer inzicht in de criteria, de procedure en het resultaat van aanbesteding.



Standaardfactuur

<i>Materiaal</i>	<i>Componentbeschrijving</i>	<i>Hoeveelheid</i>	<i>Kosten per eenh. comp.</i>		
Materiaalkosten knip	1. X	<u>componenten</u>	EURO..... per	EURO...	
	2. Y	EURO..... per	EURO...	
	3. Z etc.	EURO..... per	EURO...	
	Materiaalkosten verbinding(en)	1. X	EURO..... per	EURO...
		2. Y	EURO..... per	EURO...
		3. Z etc.	EURO..... per	EURO...
	Materiaalkosten beveiliging	1. X	EURO..... per	EURO...
		2. Y	EURO..... per	EURO...
		3. Z etc.	EURO..... per	EURO...
.....				
.....				
.....				
Overige materiaalkosten				EURO...	
Totaal materiaalkosten				EURO...	
<i>Arbeid</i>		<i>Aantal uur</i>	<i>Loonkosten per uur</i>		
Loonkosten knip		EURO.....	EURO...	
Loonkosten verbinding(en)		EURO.....	EURO...	
Loonkosten beveiliging		EURO.....	EURO...	
				
Totaal loonkosten				EURO...	
<i>Bijzondere kosten</i>	<i>Soortbeschrijving</i>	<i>Hoeveelheid</i>	<i>Kosten per eenheid</i>		
	1. X	EURO..... per	EURO...	
	2. Y	EURO..... per	EURO...	
	3. Z etc.	EURO..... per	EURO...	
			
Totaal voorcalculatorische projectkosten				EURO....	



- 2.3.3.B Het aansluittarief voor een aansluiting van een netbeheerder op het net van een andere netbeheerder is gebaseerd op de voorcalculatorische projectkosten met betrekking tot een dergelijke aansluiting.



2.3.3.C Tabel.

Gewenste aansluit-capaciteit ¹	Nominale aansluit-spanning	Tarief voor de verbreking in het net	Tarief voor het installeren van de beveiligings-voorziening	Tarief voor de verbinding tussen de verbreking in het net en de beveiligingsvoorziening (verbinding)	
		(knip)	(beveiliging)	Kabellengte tot max. 25 meter	Tarief per meter, voor afstanden > 25 meter
t/m 1*6A (geschakeld net)	0,4 kV				
t/m 3*25A	0,4 kV				
>3*25A en t/m 3*35A	0,4 kV				
>3*35A en t/m 3*50A	0,4 kV				
>3*50A en t/m 3*63A	0,4 kV				
>3*63A en t/m 3*80A	0,4 kV				
>3*80A en t/m 60 kVA af LS-net	0,4 kV				
60 kVA en t/m 0,3 MVA af sec. zijde LS- transf.	0,4 kV				
>0,3 MVA en t/m 3,0 MVA	MS				
>3,0 MVA en t/m 100 MVA	TS ²				
>100 MVA	HS en EHS				

¹ Indien de netbeheerder in de tabel in 2.3.3.C afwijkende grenzen hanteert, dan worden die afwijkende grenzen eveneens gehanteerd in 3.7.2.

² In gebieden waar geen TS voorhanden is, wordt de aansluiting op het naast hogere of lagere spanningsniveau gerealiseerd.



2.4. Overige bepalingen aansluittarief

- 2.4.1. Bij het verbreken of aflopen van het aansluitcontract worden de kosten voor het gebruik nemen van de aansluiting via een éénmalige bijdrage in rekening gebracht bij de aangeslotene.
- 2.4.2. Bij het verlengen van het aansluitcontract hoeven bestaande aansluitingen niet ingrijpend te worden aangepast, tenzij wijzigingen noodzakelijk zijn om de netbeheerder in de gelegenheid te stellen zijn wettelijke taken uit te voeren.
- 2.4.3. Bij wijziging van een aansluiting op verzoek van aangeslotenen geldt een tarief gebaseerd op de voorcalculatorische projectkosten met betrekking tot een dergelijke wijziging tot een maximum van het aansluittarief dat geldt voor de nieuwe aansluiting volgens de tabel genoemd onder 2.3.3.C plus eventueel de éénmalige bijdrage conform artikel 2.4.1 voor het verwijderen van de oude aansluiting.
- 2.4.4. Voor het berekenen van de éénmalige bijdrage voor het gebruik nemen van de aansluiting ex artikel 2.4.1 en voor het berekenen van de voorcalculatorische projectkosten voor het wijzigen van een aansluiting ex artikel 2.4.3 wordt de wijze, zoals bepaald in artikel 2.3.3.A, toegepast.
- 2.4.5. In het geval dat op een bestaande aansluiting een nieuwe aansluiting wordt gemaakt, zodat een deel van de aansluitkabel in een net verandert, zal de netbeheerder onder de volgende voorwaarden overgaan tot restitutie van een deel van het door de “eerstaangeslotene” betaalde éénmalige aansluittarief:
- de restitutie heeft slechts betrekking op het tarief dat is betaald voor de meerlengte van de verbinding boven de 25 meter;
 - de restitutie is van toepassing wanneer de afstand van de nieuwkomer hemelsbreed gemeten naar de aansluitkabel van de “eerstaangeslotene” korter is dan de afstand gemeten naar het voormalige net. De afstand wordt gemeten zoals bepaald is voor de standaardaansluiting;
 - De restitutieregeling is niet van toepassing op aansluitingen boven de 10 MVA, tijdelijke aansluitingen, aansluitingen ouder dan 25 jaar en aansluitingen waarvan de aansluitwerkzaamheden zijn uitbesteed aan derden; en
 - voor de eerste zeven jaar wordt de restitutie op initiatief van de netbeheerder verstrekt. Na zeven jaar wordt de restitutie verstrekt indien de “eerstaangeslotene” hiertoe een schriftelijk, met bewijsstukken ondersteund, verzoek bij de netbeheerder indient; en
 - onder “eerstaangeslotene” wordt iedere afnemer verstaan op wiens aansluitkabel een nieuwe aansluiting wordt gemaakt.



- 2.4.6. De restitutie genoemd in artikel 2.4.5 wordt als volgt berekend. De hoogte van de restitutie wordt bepaald door de lengte van het gemeenschappelijke deel van de voormalige aansluitkabel van de “eerstaangeslotene” te vermenigvuldigen met het tarief voor de meerlengte van de aansluitkabel dat de “eerstaangeslotene” destijds betaald heeft. Deze restitutie wordt toegepast bij elke nieuwe aansluiting waarbij weer een deel van de aansluitkabel van de “eerstaangeslotene” verandert in net. Voor aansluitingen groter dan 10 MVA, tijdelijke aansluitingen en aansluitingen waarvan de werkzaamheden zijn uitbesteed aan derden zal tussen netbeheerder en afnemer overleg worden gevoerd over de hoogte van restitutie.



3. Tariefstructuur voor de transportdienst

3.1. Beschrijving transportdienst

- 3.1.1. Door een netbeheerder wordt aan iedere aangeslotene die een aansluiting op het door die netbeheerder beheerde net heeft de transportdienst aangeboden.
- 3.1.2. De transportdienst omvat het transporteren van elektriciteit van producenten naar verbruikers door gebruik te maken van het net. Hieronder wordt mede verstaan:
- het oplossen van transportbeperkingen;
 - het compenseren van bij het transport optredende verliezen;
 - het instandhouden van de spannings- en blindvermogenshuishouding.
- 3.1.3. Voor het leveren van de transportdienst wordt het transporttarief in rekening gebracht:
- Per aansluiting voor aangeslotenen in de tariefcategorieën genoemd in 3.7.1 onder f en g met een aansluiting met een doorlaatwaarde kleiner dan of gelijk aan 3*80A.
 - Voor alle overige aangeslotenen per aansluiting en per energierichting in het overdrachtspunt van die aansluiting.
 - Voor aansluitingen bestaande uit meer verbindingen geldt dat deze verbindingen voor het transporttarief als één aansluiting beschouwd worden voor zover de verbindingen in één en dezelfde tariefcategorie vallen en de netaansluitpunten van deze verbindingen liggen in delen van het net van de netbeheerder die in de normale bedrijfstoestand galvanisch met elkaar verbonden zijn. Indien door deze sommatie het transportvermogen uitgaat boven de grenzen van de betreffende tariefcategorie volgens 3.7.2, dan blijft toch de tariefcategorie, waarin de afzonderlijke verbindingen vallen, gelden.

Zie besluit
10/12/2008, nr.
102490/23



3.2. Kosten gedekt door het transporttarief

3.2.1. Het transporttarief dient ter dekking van de kosten van de door de netbeheerder beheerde infrastructuur voorzover deze kosten geen deel uitmaken van de aansluitkosten.

3.2.2. De kosten, welke worden bepaald conform de normen en eisen van de Raad van Bestuur van de mededingingsautoriteit, worden ingedeeld in twee categorieën:

a. de transportafhankelijke kosten, zijnde:

- de afschrijvingslasten van de netinfrastructuur;
- een redelijk rendement op het geïnvesteerde vermogen in de netinfrastructuur;
- de kosten van aanleg en instandhouding van de netinfrastructuur;
- de kosten van inkoop van energie voor de dekking van netverliezen, het oplossen van transportbeperkingen, het toepassen van congestiemanagement en de handhaving van de spannings- en blindvermogenshuishouding;
- de gecascadeerde kosten van netten op een hoger spanningsniveau;
- de operationele kosten in verband met het voorgaande.

b. de transportonafhankelijke kosten, zijnde:

- de kosten van verwerking van meetgegevens (hoofdstuk 5 en 6 van de Informatiecode Elektriciteit en Gas);
- de kosten voor beheer van het aansluitingregister;
- de kosten voor allocatie, reconciliatie en validatie;
- de kosten voor factureren, klantenservice, incasso en klanten- en contractadministratie;
- de kosten voor het invullen van dataverzoeken van Raad van Bestuur van de mededingingsautoriteit; en
- de kosten voor het afhandelen van switch- en verhuisberichten.

Zie besluit
15/07/2010, nr.
103388/12



- 3.2.3. Voor de transport-afhankelijke kosten wordt de volgende indeling van netvlakken gehanteerd:
- | | |
|-----------------------------|--|
| a. Extra hoogspanning (EHS) | 380/220 kV (met inbegrip van transformator EHS/HS) |
| b. Hoogspanning (HS) | 150/110 kV |
| c. Tussenspanning (TS) | 50 /25 kV (met inbegrip van transformator HS/TS) |
| d. Trafo HS+TS / MS | |
| e. Middenspanning (MS) | 1 – 20 kV |
| f. Trafo MS/LS | |
| g. Laagspanning (LS) | 0,4 kV |

Met betrekking tot de 23 kV-netten kan de netbeheerder besluiten dat op grond van de specifieke netconfiguratie en in het verleden gevoerd beleid, deze netten aan TS en MS worden toegerekend.

- 3.2.4. Met betrekking tot de 50 / 25 kV-netten kan de netbeheerder besluiten dat, op grond van de specifieke netconfiguratie en in het verleden gevoerde beleid, deze netten aan de netvlakken HS of MS worden toegerekend en voor de overige artikelen als zodanig worden beschouwd.
- 3.2.5. Met betrekking tot de 10 kV-netten kan de netbeheerder besluiten dat, op grond van de specifieke netconfiguratie en in het verleden gevoerde beleid, er in de kostentoekening onderscheid wordt gemaakt tussen een netvlak MS-transport en een netvlak MS-distributie.
- 3.2.6. In de verhouding tussen netbeheerders onderling geldt met betrekking tot de toerekening van de transport-afhankelijke kosten van de netten op de in 3.2.3 genoemde spanningsniveaus, dat:

Zie besluit
13/12/2001, nr.
100498/12

- in geval van een aansluiting tussen netten op verschillend spanningsniveau die niet door dezelfde netbeheerder worden beheerd, de kosten van het net op het hogere spanningsniveau op overeenkomstige wijze als bepaald in 3.6.3 worden toegerekend aan het net op het lagere spanningsniveau;
- in geval van een aansluiting tussen netten op gelijk spanningsniveau die niet door dezelfde netbeheerder worden beheerd, de betrokken netbeheerders in onderling overleg een kostentoekening vaststellen;
- in geval van een aansluiting tussen netten op verschillend spanningsniveau die niet door dezelfde netbeheerder worden beheerd, de werkelijke kosten van transportbeperkingen in die aansluiting worden toegerekend aan het net op het lagere spanningsniveau;



- d. in geval van een aansluiting tussen netten op gelijk spanningsniveau die niet door dezelfde netbeheerder worden beheerd, de betrokken netbeheerders in onderling overleg vaststellen aan welk net de werkelijke kosten van transportbeperkingen in die aansluiting worden toegerekend.

3.3. De tariefstructuur van het transporttarief

3.3.1. De transporttarieven zijn:

- a. Het tarief voor transport, niet zijnde het onder b genoemde transport, beschreven in de paragrafen 3.4 – 3.8;
- b. het tarief voor het transport van blindenergie, beschreven in paragraaf 3.9.

3.3.2. Het in 3.3.1, onder a, genoemde tarief valt uiteen in een transport-afhankelijk tarief, beschreven in de paragrafen 3.4 – 3.7, en een transport-onafhankelijk tarief, beschreven in paragraaf 3.8.

3.3.3. Een streng van lichtmasten wordt voor de toepassing van het transporttarief beschouwd als één aansluiting waarbij de indeling in een transporttariefcategorie, conform artikel 3.7.2, wordt gebaseerd op (de som van) het gecontracteerd vermogen van de lichtmasten in deze streng. Daarbij wordt een “streng van lichtmasten” gedefinieerd als:

Zie besluit
13/12/2005, nr.
102077-8

Een aantal lichtmasten, niet zijnde een OV-installatie, dat wordt gevoed vanuit dezelfde laagspanningsrail in een transformatorstation en waarover slechts één afnemer kan beschikken.



3.4 Het transport-afhankelijke tarief – kostentoerekening aan producenten en verbruikers

3.4.1 Voor de bepaling van het transport-afhankelijke tarief vindt een toerekening van de in 3.2.2, onder a, genoemde kosten plaats tussen producenten enerzijds, verbruikers anderzijds, aldus dat:

- a. aan producenten die zijn aangesloten op een net op EHS-niveau of op een net op HS-niveau 0 (nul) procent van de som van de transport-afhankelijke kosten met betrekking tot die netvlakken wordt toegerekend;
- b. aan verbruikers 100 (honderd) procent van de som van de transport-afhankelijke kosten van EHS en HS netten alsmede de transport-afhankelijke kosten met betrekking tot de overige netvlakken wordt toegerekend, een en ander volgens het cascade-beginsel, bedoeld in 3.6.1 en volgende.

3.5 Het transport-afhankelijke tarief – het landelijke uniforme producenten transporttarief (LUP)

3.5.1 Voor producenten met produktiemiddelen die zijn aangesloten op een net op EHS- of HS-niveau geldt een landelijke uniform producenten transporttarief (LUP).

3.5.2 Het LUP wordt bepaald volgens de breuk:

$$\frac{\text{Toegerekende kosten aan producenten EHS +HS}}{\text{Totale invoeding op EHS +HS in kWh}}$$

Waarbij onder “toegerekende kosten” in de teller wordt bedoeld op de genormeerde kosten die aan de producenten op de in 3.4.1, onder a, aangegeven wijze zijn toegerekend.

3.5.3 De tariefdrager voor het LUP is de hoeveelheid op een net ingevoede energie, uitgedrukt in kWh.

3.5.4 De netbeheerders van de netten op EHS en HS niveau brengen het LUP periodiek in rekening bij de op hun netten aangesloten producenten op basis van in hun net werkelijke ingevoede kWh.



- 3.5.5 De opbrengsten van het op voet van 3.5.4 in rekening gebracht LUP worden onder de daar bedoelde netbeheerders verdeeld naar rato van hun aandeel in de netkosten als bedoeld in 3.4.1, onder a in het eerste jaar waarin het LUP van kracht is. In hierop volgende jaren worden de opbrengsten verdeeld naar rato van het aandeel in de kosten aangepast voor CPI-X.
- 3.5.6 Het landelijke producententransporttarief en de toerekening van de opbrengsten worden bepaald door een instantie die door de gezamenlijke netbeheerders wordt aangewezen. Bij de bepaling van het producententarief en de opbrengstenverdeling neemt deze instantie de regels in acht die daartoe door de gezamenlijke netbeheerders zijn opgesteld.
- 3.5.7 De in 3.5.4 bedoelde netbeheerders verstrekken de in 3.5.6 bedoelde instantie uiterlijk vijf werkdagen voor 1 september van een jaar een opgave van het daaropvolgende jaar met betrekking tot:
- de verwachte transport-afhankelijke kosten (met inbegrip van de kosten voor de transformator EHS/HS);
 - de verwachte hoeveelheid energie, uitgedrukt in kWh, die de op hun netten aangesloten producenten invoeden.
- 3.5.8 Aan de hand van de in 3.5.7 genoemde opgave bepaalt de instantie uiterlijk op 15 september van een jaar op voorcalculatorische basis het LUP en de opbrengst uit hoofde van het LUP in het daaropvolgende jaar.
- 3.5.9 Voor 1 oktober van een jaar n doen de in 3.5.4 bedoelde netbeheerders aan de instantie opgave van de werkelijke hoeveelheid ingevoede kWh in de periode 1 augustus van het jaar n-1 t/m 31 juli van het jaar n. De instantie verricht op basis daarvan voor volumeverschillen van de tariefdrager een nacalculatie van de op grond van 3.5.8 voorcalculatorisch bepaalde opbrengst. Het verschil wordt verrekend in het tarief van het daaropvolgende jaar (n+1).



3.6 Het transport-afhankelijke tarief - kostentoerekening aan verbruikers volgens het cascade-beginsel

3.6.1 Voor de kostentoerekening aan verbruikers worden kosten van een net op een hoger spanningsniveau toegerekend aan een net op een lager spanningsniveau naar rato van het aandeel van laatstgenoemd net in de totale afname van energie en/of vermogen van het eerstgenoemde net (het cascade-beginsel), zulks met inachtneming van het hierna, onder 3.6.2, bepaalde.

3.6.2 Voor de toepassing van het cascade-beginsel ten aanzien van de kosten van de in 3.4.1, onder a en b bedoelde netten wordt de voorcalculatorische vastgestelde opbrengst van het LUP op die kosten in mindering gebracht.

3.6.3 De verdeelsleutels voor de kostentoerekening volgens het cascade-beginsel zijn de volgende:

Zie besluit
13/12/2001, nr.
100498/12

a. Voor de toerekening van de kosten van het EHS-netvlak aan HS-netvlakken geldt:

$$\frac{\text{Afname van HS af EHS}}{(\text{Afname van HS af EHS} + \text{Afname verbruikers op EHS})}$$

b. Voor de toerekening van toegerekende kosten van HS-netvlakken aan aangesloten TS-netvlakken geldt:

$$\frac{\text{Afname van TS af HS}}{(\text{Afname van TS af HS} + \text{Afname verbruikers op HS} + \text{Afname van Trafo-HS/MS af HS})}$$

c. Voor de toerekening van toegerekende kosten van HS-netvlakken aan aangesloten Trafo HS+TS / MS geldt:

$$\frac{\text{Afname van Trafo-HS/MS af HS}}{(\text{Afname van TS af HS} + \text{Afname verbruikers op HS} + \text{Afname van Trafo-HS/MS af HS})}$$

d. Voor de toerekening van toegerekende kosten van TS-netvlakken aan aangesloten Trafo HS+TS / MS geldt:

$$\frac{\text{Afname van Trafo-TS/MS af TS}}{(\text{Afname van Trafo-TS/MS af TS} + \text{Afname verbruikers op TS})}$$



- e. Voor de toerekening van toegerekende kosten van Trafo HS+TS / MS aan aangesloten MS-netvlakken geldt:

$$\frac{\text{Afname van MS af HS+TS / MS Trafo}}{\text{(Afname verbruikers op HS+TS / MS Trafo + Afname van MS af HS+TS/MS Trafo)}}$$

- f. Voor de toerekening van toegerekende kosten van MS-netvlakken aangesloten op LS-netvlakken geldt:

$$\frac{\text{Afname van LS af MS/LS Trafo}}{\text{(Afname verbruikers op MS + Afname verbruikers op MS/LS Trafo + Afname van LS af MS/LS Trafo)}}$$

- g. Voor de toerekening van de kosten van Trafo MS / LS aan aangesloten LS-netvlakken geldt:

$$\frac{\text{Afname van LS af MS/LS Trafo}}{\text{(Afname verbruikers op MS/LS Trafo + Afname van LS af MS/LS Trafo)}}$$

3.6.4 Voor de toepassing van de onder 3.6.3 uitgedrukte verdeelsleutels wordt:

- ingeval van een net boven MS-niveau uitgegaan van de som van de individuele kW_{max} gemeten op de aansluiting van het net met een lager spanningsniveau op het net met een hoger spanningsniveau, waarbij uitsluitend het vermogen dat van het net met het hoge spanningsniveau naar het net met het lage spanningsniveau wordt geteld..
- ingeval van een net op of onder MS-niveau uitgegaan van het saldo van de energie, uitgedrukt in kWh, die wordt uitgewisseld tussen een net op een hoger spanningsniveau en een net op een lager spanningsniveau, met een minimum van nul.



3.7 Het transport-afhankelijke tarief - het transport-afhankelijke verbruikers transporttarief (TAVT)

3.7.1 Met inachtneming van artikel 3.2.5 worden voor de bepaling van het transport-afhankelijke verbruikers-transporttarief (TAVT) de volgende tariefcategorieën onderscheiden:

- a. 1. EHS
- a. 2. HS
- b. TS
- c. Trafo HS+TS / MS
- d. MS
- e. Trafo MS / LS
- f. LS
- g. LS geschakeld

3.7.2 Verbruikers worden ingedeeld in de onder 3.7.1 genoemde categorieën volgens onderstaande regels:

- a. een verbruiker met een gecontracteerd transportvermogen op een geschakeld net, beneden een door de netbeheerder bepaalde minimumgrens wordt ingedeeld in de tariefcategorie LS geschakeld;
- b. een verbruiker met een gecontracteerd transportvermogen beneden een door de netbeheerder bepaalde minimumgrens wordt ingedeeld in de tariefcategorie LS;
- c. een verbruiker met een gecontracteerd transportvermogen boven de onder b bedoelde ondergrens doch beneden een door de netbeheerder bepaalde middengrens wordt ingedeeld in de tariefcategorie Trafo MS/LS;
- d. een verbruiker met een gecontracteerd transportvermogen boven de onder c bedoelde middengrens doch beneden een door de netbeheerder bepaalde bovengrens wordt ingedeeld in de tariefcategorie MS;
- e. een verbruiker met een gecontracteerd transportvermogen boven de onder d genoemde bovengrens wordt ingedeeld in de tariefcategorie die behoort bij het werkelijke spanningsniveau waarop hij is aangesloten.



- 3.7.3 De grenzen genoemd in 3.7.2 komen overeen met de grenzen in de tabel in 2.3.3.C. De verdeling van de aangeslotenen over de categorieën voor het gecontracteerde transportvermogen ex artikel 3.7.2 kan echter afwijken met die voor de gewenste aansluitcapaciteit ex artikel 2.3.3 in die zin dat aangeslotenen voor het gecontracteerde transportvermogen op verzoek van de afnemer in een lagere categorie kunnen worden ingedeeld dan voor de gewenste aansluitcapaciteit.
- 3.7.4 Onder gecontracteerd transportvermogen wordt verstaan dat vermogen dat een verbruiker redelijkerwijs verwacht maximaal op enig moment in het jaar nodig te hebben voor zijn aansluiting. Iedere verbruiker met een aansluiting groter dan 3*80 A is verplicht om aan de netbeheerder een waarde voor het gecontracteerde transportvermogen op te geven. Deze waarde is gelijk of kleiner dan de waarde van de gewenste aansluitcapaciteit.
- 3.7.5 De tariefdragers voor het TAVT voor verbruikers in de tariefcategorieën, genoemd in 3.7.1, onder a tot en met c, zijn:
- $kW_{\text{gecontracteerd}}$ voor gecontracteerd transportvermogen ter dekking van 50% van de kosten die met toepassing van 3.6.3 worden toegerekend aan de in die tariefcategorieën genoemde netvlakken;
 - kW_{max} per maand ter dekking van 50% van de kosten die met toepassing van 3.6.3 worden toegerekend aan de in die tariefcategorieën genoemde netvlakken.
- 3.7.5.A De tariefdragers voor het TAVT voor verbruikers met een bedrijfstijd (totaal aantal afgenomen kWh's per jaar / maximaal afgenomen vermogen per jaar) van maximaal 600 uur in de tariefcategorieën, genoemd in 3.7.1, onder a tot en met c, zijn:
- $0,5 * kW_{\text{gecontracteerd}}$ voor gecontracteerd transportvermogen;
 - kW_{max} per week waarvoor het tarief gelijk is aan $18/52 * kW_{\text{max}}$ per maand.
- Onder de in dit onderdeel genoemde week wordt verstaan een kalenderweek, die loopt van maandag 06.00 uur tot de volgende maandag 06.00 uur. Week 1 is de week, waarin de eerste donderdag van het jaar valt.

Zie besluit
13/12/2001, nr.
100498/12

Op basis van het ingeschatte gebruik, dat wordt afgerekend met deze twee tariefdragers, dient een deel van de kosten, die met toepassing van artikel 3.6.3 worden toegerekend aan de in die tariefcategorieën genoemde netvlakken, met de in dit artikel onder a en b genoemde tariefdragers te worden gedekt.



- 3.7.6 De in 3.7.5, onder a, en de in 3.7.5.A onder a, genoemde tariefdragers worden gebaseerd op de waarde van het gecontracteerde transportvermogen voor een kalenderjaar. Bij overschrijding wordt het gecontracteerde transportvermogen aangepast en geldt de nieuwe waarde voor het gehele kalenderjaar waarin de overschrijding zich voordoet. Dit is alleen van toepassing wanneer de verschillende netaansluitpunten van een aangeslotene in de normale bedrijfstoestand operationeel zijn.
- 3.7.7 Het gecontracteerde transportvermogen voor verbruikers genoemd in 3.7.5 en 3.7.5.A kan maximaal eenmaal gedurende het jaar naar beneden of boven worden aangepast, indien er sprake is van sterk gewijzigde omstandigheden bij de verbruiker die vooraf niet in redelijkheid hadden kunnen worden voorzien, onverminderd het bepaalde in 3.7.6.
- 3.7.8 *Vervallen bij besluit nummer 00-013 van 19 juni 2000.*
- 3.7.9 De tariefdragers voor het TAVT voor verbruikers in de tariefcategorie, genoemd in 3.7.1, onder d, zijn:
- $kW_{\text{gecontracteerd}}$ voor gecontracteerd transportvermogen ter dekking van 25% van de kosten die met toepassing van 3.6.3 worden toegerekend aan het in die tariefcategorie genoemde netvlak;
 - kW_{max} per maand ter dekking van 25% van de kosten die met toepassing van 3.6.3 worden toegerekend aan het in die tariefcategorie genoemde netvlak;
 - kWh ter dekking van 50% van de kosten die met toepassing van 3.6.3 worden toegerekend aan het in die tariefcategorie genoemde netvlak.
- 3.7.10 De tariefdragers voor het TAVT voor verbruikers in de tariefcategorie, genoemd in 3.7.1, onder e, zijn:
- $kW_{\text{gecontracteerd}}$ voor gecontracteerd transportvermogen gelijk aan het tarief genoemd 3.7.9, onder a, plus een verhoging ter dekking van de kosten die met toepassing van 3.6.3 zijn toegerekend aan Trafo MS / LS;
 - kW_{max} per maand gelijk aan het tarief genoemd 3.7.9, onder b;
 - kWh gelijk aan het tarief genoemd 3.7.9, onder c.
- 3.7.11 Voor de in 3.7.9 en 3.7.10, telkens onder a, genoemde tariefdrager wordt uitgegaan van een waarde voor het gecontracteerde transportvermogen die voor onbepaalde tijd geldt. Deze waarde wordt aangepast in de navolgende gevallen:



- a. de verbruiker verzoekt om een aanpassing van het gecontracteerde transportvermogen, waarbij een aanpassing - die dan geldt voor onbepaalde tijd - ingaat op de eerste dag van de kalendermaand die volgt op de maand waarin het verzoek is gedaan. Een verlaging kan niet eerder ingaan dan twaalf maanden na de laatst opgetreden aanpassing naar boven van het gecontracteerde transportvermogen;
- b. er heeft een overschrijding van de waarde plaatsgevonden, in welk geval met ingang van de eerste dag van de kalendermaand waarin zich de overschrijding heeft voorgedaan de waarde van het gecontracteerde transportvermogen voor onbepaalde tijd als dienovereenkomstig aangepast geldt;
- c. binnen twaalf maanden na een verzoek om een aanpassing van het transportvermogen naar beneden vindt een overschrijding van de verlaagde waarde plaats, in welk geval de waarde van het gecontracteerde transportvermogen met terugwerkende kracht tot de datum van het verzoek voor onbepaalde tijd als dienovereenkomstig aangepast geldt.

3.7.12 De tariefdragers voor het TAVT, die met toepassing van 3.6.3 worden toegerekend aan verbruikers in de tariefcategorieën, genoemd in 3.7.1 onder f en g zijn:

Zie besluit
10/12/2008, nr.
102490/23

- a. voor verbruikers met een aansluiting met een doorlaatwaarde groter dan $3 \cdot 80A$:
 - kWgecontracteerd voor gecontracteerd transportvermogen, ter dekking van 16% van de kosten.
 - kWh voor laaguren en een kWh voor normaaluren, ter dekking van 84% van de kosten.
- b. voor verbruikers met een aansluiting met een doorlaatwaarde kleiner dan of gelijk aan $3 \cdot 80A$:
 - rekencapaciteit (kW) gebaseerd op de doorlaatwaarde van de aansluiting, ter dekking van 100% van de kosten.

3.7.13 Met betrekking tot de tariefdrager, genoemd in 3.7.12, onder a, geldt dat:

Zie besluit
10/12/2008, nr.
102490/23

- a. dubbeltariefverbruikers een op die tariefdrager gebaseerd gedifferentieerd tarief betalen al naar gelang sprake is van verbruik gedurende laaguren of verbruik gedurende normaaluren. De relatieve verhouding tussen de tarieven voor normaal uren en laaguren is door de netbeheerder te bepalen.
- b. enkeltariefverbruikers een op die tariefdrager gebaseerd tarief betalen waarbij de netbeheerder de verhouding van het enkeltarief ten opzichte van het normaal tarief kan bepalen.



3.7.13.A Het TAVT voor verbruikers met een aansluiting met een doorlaatwaarde kleiner dan of gelijk aan 3*80A wordt berekend door de totale toegerekende transportafhankelijke kosten te delen door de som van het aantal aansluitingen per afnemerscategorie vermenigvuldigd met de rekencapaciteit van deze afnemerscategorie (zie tabel). De rekencapaciteit wordt gebruikt om de capaciteitsafhankelijke tarieven voor de onderscheiden afnemerscategorieën te bepalen.

Zie besluit
10/12/2008, nr.
102490/23

Tabel: rekencapaciteit

Afneemerscategorie	Doorlaatwaarde van de aansluiting	Rekencapaciteit [kW]
1	t/m 1*6A op het geschakeld net	0,05
2	t/m 3*25A + alle 1-fase aansluitingen ¹	4
3	> 3*25A t/m 3*35A	20
4	> 3*35A t/m 3*50A	30
5	> 3*50A t/m 3*63A	40
6	> 3*63A t/m 3*80A	50

¹ Met uitzondering van de 1*6A aansluitingen op het geschakeld net.

3.7.14 De netbeheerder stelt, na overleg met de in zijn gebied actieve vergunninghouders, de laaguren en de normaaluren vast en gaat daarbij uit van de in het verleden gehanteerde schakeltijden.

Zie besluit
10/12/2008, nr.
102490/23

3.8 Beschrijving van het transport-onafhankelijke tarief

- 3.8.1 De transport-onafhankelijke kosten worden toegerekend aan de in 3.7.1 genoemde tariefcategorieën naar de mate waarin zij in een tariefcategorie zijn veroorzaakt.
- 3.8.2 Binnen een tariefcategorie worden de transport-onafhankelijke kosten toegerekend aan de producenten en verbruikers naar de mate waarin die kosten in die categorie door de producenten onderscheidenlijk verbruikers in die categorie zijn veroorzaakt.
- 3.8.3 Het transport-onafhankelijke tarief wordt bepaald door de op de voet van 3.8.1 en 3.8.2 toegerekende kosten te delen door het aantal producenten onderscheidenlijk verbruikers in een tariefcategorie.
- 3.8.4 Vanaf 1 januari 2005 zijn per tariefcategorie de transport-onafhankelijke tarieven (TOVT) van alle netbeheerders aan elkaar gelijk.



3.9 Transporttarief voor blindenergie

3.9.1 Voor verbruikers geldt een blindenergietarief indien de uitgewisselde blindenergie zoals bedoeld in 2.1.5.6 van de Netcode Elektriciteit, uitgaat boven de bij de arbeidsfactor van 0,85 (inductief) of 1.0 (capacitief) behorende hoeveelheid. Als tariefdrager geldt de kvarh.

3.9.2 Voor het blindenergietarief voor verbruikers worden twee tariefcategorieën gehanteerd:

- a. verbruikers aangesloten op een spanningsniveau van MS en hoger
- b. verbruikers aangesloten op een spanningsniveau lager dan MS.

3.9.3 Voor productie-eenheden aangesloten op:

- a. netten met een spanningsniveau van 1 kV en lager geldt een blindenergietarief met als tariefdrager kvarh indien de met het net uitgewisselde blindenergie uitgaat boven de in artikel 2.4.1.2 van de Netcode Elektriciteit genoemde grenzen.
- b. netten met een spanningsniveau van 1 kV tot 110 kV geldt een blindenergietarief met als tariefdrager kVarh indien de met het net uitgewisselde blindenergie uitgaat boven de in artikel 2.1.5.6.a van de Netcode Elektriciteit genoemde grenzen. Voor zover de betreffende blindenergie op verzoek van de netbeheerder is uitgewisseld, geldt het tarief niet.

Zie besluit
5/2/2009, nr.
102867/23

3.9.4 Voor de verrekening van de tussen netten onderling uitgewisselde blindenergie stellen de gezamenlijke netbeheerders een regeling vast die op een door hen te bepalen tijdstip in werking treedt.

3.10 Overige bepalingen transporttarief

3.10.1 De kostentoe rekening en de vaststelling van de waarden van de tariefdragers vinden plaats op basis van gemeten waarden, waarbij de eisen die in de MeetCode zijn neergelegd in acht worden genomen. Uitgezonderd worden de waarden van de tariefdrager voor afnemers in de tariefcategorieën genoemd in 3.7.1 onder f met een aansluiting met een doorlaatwaarde kleiner dan of gelijk aan $3 \cdot 80A$ en g. Deze waarden worden bepaald volgens 3.7.13.A.

Zie besluit
10/12/2008, nr.
102490/23

3.10.2 *Vervallen bij besluit 102490/23 van 10 december 2008.*

3.10.3 Op de onder hoofdstuk 4 en 5 van de Netcode Elektriciteit bedoelde gegevensuitwisseling tussen aangeslotenen en de netbeheerders is geen vergoeding verschuldigd.



4 Tariefstructuur voor de systeemdiensten

4.1 Beschrijving systeemdiensten

- 4.1.1 In zijn hoedanigheid van system operator van het openbare elektriciteitsnet verricht de netbeheerder van het landelijk hoogspanningsnet systeemdiensten.
- 4.1.2 De systeemdiensten omvatten de taken en werkzaamheden, genoemd in artikel 1, eerste lid, aanhef en onder p, van de Wet, alsmede al hetgeen naast deze taken werkzaamheden nodig is tot nakoming van in UCTE-verband aangegane verplichtingen.

4.2 Kosten gedekt door het systeemdienstentarief

- 4.2.1 Het systeemdienstentarief dient ter bestrijding van de kosten die de netbeheerder van het landelijke hoogspanningsnet ten behoeve van de onder 4.1.2 genoemde taken en werkzaamheden maakt, te onderscheiden in:

- a. kosten regel- en reservevermogen en primaire reserve;
- b. kosten black-start voorzieningen;
- c. kosten verband houdend met het bewaken en handhaven van de robuustheidsfunctie van het 380/220 kV-net;
- d. kosten van overige taken en werkzaamheden ten behoeve van het systeembeheer;
- e. interne operationele kosten voor zover toerekenbaar aan de system operator van de netbeheerder van het landelijk hoogspanningsnet.
- f. de kosten in verband met de garantstelling bedoeld in 1.2.5.10 van de Meetcode Elektriciteit.

Zie besluiten
24/2/2009, nr.
102466/23,
14/8/2012, nr.
103897/18 en
23/4/2013, nr.
103542/30



4.3 De tariefstructuur van de systeemdiensten

- 4.3.1 Het systeemdienstentariaf is verschuldigd door een aangeslotene die elektriciteit verbruikt en een aansluiting heeft op een net dat wordt beheerd door een netbeheerder. Onder het verbruik dient in dit verband te worden verstaan het totale verbruik, dus zowel de afname van elektrische energie van het net alsmede het verbruik dat wordt gedekt door het bij de aangeslotene opgestelde eigen elektriciteitsproductiemiddel, doch exclusief het bedrijfsverbruik van dit productiemiddel.
- 4.3.2 Het systeemdienstentariaf is niet verschuldigd door de netbeheerders, voor zover het gaat om verbruik ter compensatie van netverliezen.
- 4.3.3 De tariefdrager voor het systeemdienstentariaf is het verbruik in kWh

4.4 Bepaling van de hoeveelheid van de tariefdrager

- 4.4.1 Het volume waarvoor het systeemdienstentariaf geldt wordt, voor verbruikers in de tariefcategorieën genoemd in 3.7.1 onder a t/m e en f voor zover het aansluitingen betreft met een doorlaatwaarde groter dan 3*80A, als volgt bepaald:

$$E_{\text{sys}} = E_{\text{in}} + E_{\text{gen}} - E_{\text{tbv}} - E_{\text{uit}}$$

waarbij:

E_{sys} staat voor de omvang van de tariefdrager in kWh;

E_{in} staat voor de comptabel vastgestelde afname van elektrische energie van het net in kWh;

E_{gen} staat voor de comptabel vastgestelde opgewekte elektrische energie aan de klemmen van de generator(en) in kWh;

E_{tbv} staat voor de comptabel vastgestelde omvang van het toelaatbaar bedrijfsverbruik elektriciteitsproductiemiddel in kWh;

E_{uit} staat voor de comptabel vastgestelde invoeding op het net in kWh.

Zie besluit
10/12/2008, nr.
102490/23

- 4.4.2 Bij of krachtens de aansluitovereenkomst tussen een netbeheerder en de aangeslotene wordt bepaald op welke wijze E_{sys} comptabel wordt vastgesteld. Daarbij kan worden overeengekomen dat de onder 4.4.1 genoemde elementen niet alle afzonderlijk behoeven te worden gemeten, uitgezonderd E_{gen} bij netaansluitingen groter dan 3*80 A, deze dient altijd comptabel met behulp van een meetinrichting zoals bedoeld in 2.5 van de Meetcode Elektriciteit te worden vastgesteld.

Zie besluit
10/12/2008, nr.
102490/23 en
besluit
13/6/2013, nr.
103834/122



- 4.4.3 In geval de aansluiting een elektriciteitsproductiemiddel betreft, wordt de voor eigen verbruik opgewekte energie gemeten met toepassing van de daaromtrent in de MeetCode vastgestelde regels.
- 4.4.4 Het volume waarvoor het systeemdiententarium geldt voor verbruikers in de tariefcategorieën genoemd in 3.7.1 onder f en g voor zover het aansluitingen betreft met een doorlaatwaarde kleiner of gelijk aan 3*80A is het forfaitair verbruik uit de volgende tabel:

Zie besluit
10/12/2008, nr.
102490/23

Tabel: forfaitair verbruik

Afneemercategorie	Doorlaatwaarde van de aansluiting	Forfaitair verbruik ¹ [kWh]
1	t/m 1*6A op het geschakeld net	240
2	t/m 3*25A + alle 1-fase aansluitingen ²	3.750
3	> 3*25A t/m 3*35A	18.000
4	> 3*35A t/m 3*50A	33.000
5	> 3*50A t/m 3*63A	36.000
6	> 3*63A t/m 3*80A	55.000

¹ Het forfaitair verbruik is vastgesteld op basis van het landelijk gemiddelde verbruik per afneemercategorie.

² Met uitzondering van de 1*6A aansluitingen op het geschakeld net.

- 4.4.5 *Vervallen bij besluit nummer 101726/35 van 20 april 2005.*
- 4.4.6 *Vervallen bij besluit nummer 101726/35 van 20 april 2005.*



4.5 Bepalingen ten behoeve van de bepaling en inning van het systeemdienstentariaf

4.5.1 Het systeemdienstentariaf wordt door alle netbeheerders geïnd bij aangeslotenen, niet zijnde overige netbeheerders. De netbeheerder maakt hiervan expliciet melding in de aansluitovereenkomst met de aangeslotenen en verklaart zijn algemene voorwaarden mede van toepassing.

4.5.2 Uiterlijk op 1 september van ieder kalenderjaar verstrekt elke andere netbeheerder aan de netbeheerder van het landelijke hoogspanningsnet een door hem opgestelde raming van:

- a. De hoeveelheid energie welke het volgende kalenderjaar parallel aan zijn net zal worden verbruikt voor zover het gaat om het verbruik van verbruikers in de tariefcategorieën genoemd in 3.7.1 onder a t/m e en f voor zover het aansluitingen betreft met een doorlaatwaarde groter dan 3*80A.
- b. De som van het aantal aansluitingen vermenigvuldigd met de forfaitaire kWh-waarden, voor zover het verbruikers betreft in de tariefcategorieën genoemd in 3.7.1 onder f met een aansluiting met een doorlaatwaarde t/m 3*80A en g. Hierbij worden de kWh-waarden gebaseerd op de forfaitaire kWh-waarde van de afnemerscategorie zoals vermeld in de tabel in 4.4.4.

Zie besluit
10/12/2008, nr.
102490/23

Van deze geraamde hoeveelheden wordt door de netbeheerder van het landelijk hoogspanningsnet in het desbetreffende jaar maandelijks op de eerste werkdag van de maand als voorschot 1/12 deel tegen het door de Raad van Bestuur van de mededingingsautoriteit vastgestelde systeemdienstentariaf aan de andere netbeheerders in rekening gebracht.

4.5.3 De regionale netbeheerders verstrekken jaarlijks binnen zes maanden na afloop van het vorige kalenderjaar aan de netbeheerder van het landelijk hoogspanningsnet de gegevens genoemd in 4.5.2, onderdeel a en b, maar dan betrekking hebbend op het afgelopen kalenderjaar. Gegevens genoemd in 4.5.2, onderdeel a, worden verstrekt conform de eisen neergelegd in de Meetcode. Op basis van deze gegevens wordt hetgeen door de overige netbeheerders aan de netbeheerder van het landelijk hoogspanningsnet ter zake het systeemdienstentariaf voor het desbetreffende jaar verschuldigd is definitief tussen hen afgerekend.

Zie besluit
10/12/2008, nr.
102490/23



5 Bijzondere bepalingen

5.1 Onvoorzien

5.1.1 *Vervallen bij besluit nummer 101629_1/11 van 5 februari 2004.*

5.1.2 Indien een netbeheerder door faillissement van een leverancier als gevolg van toepassing van het leveranciersmodel zoals bedoeld in artikel 95cb van de Wet tariefinkomsten derft, dan mogen deze gedeerde inkomsten worden verrekend in de tarieven van de netbeheerder.

Zie besluit
13/6/2013, nr.
103834/122

5.1.3 De in artikel 5.1.2 bedoelde verrekening heeft ten hoogste betrekking op de gedeerde tariefinkomsten gedurende twee maanden voorafgaand aan het moment waarop de vergunninghouder in staat van faillissement is verklaard (jaar t). Dit is de datum waarop melding wordt gemaakt van het betreffende faillissement in de Nederlandse Staatscourant.

5.1.4 Het moment van de in artikel 5.1.2 bedoelde verrekening is in het jaar t+2 na het jaar waarin de vergunninghouder in staat van faillissement is verklaard. De netbeheerder dient dit verzoek tot correctie voor gedeerde transporttariefinkomsten te doen met het tariefvoorstel voor het betreffende jaar. Daarbij moet de netbeheerder aan de Raad een overzicht overleggen, voorzien van een goedkeurende accountantsverklaring, van de gedeerde tariefinkomsten.

5.1.5 Indien een netbeheerder, zoals bedoeld in artikel 5.1.2, gedeerde inkomsten verrekent, dan dient deze netbeheerder in het jaar van het einde van het faillissement van de betreffende vergunninghouder een verklaring van de curator bij de Raad te overleggen van de uitkomsten van het faillissement. Het einde van een faillissement is de dag waarop het einde van een faillissement wordt gepubliceerd in de Nederlandse Staatscourant. Inkomsten die de netbeheerder alsnog heeft kunnen verhalen op de failliete boedel worden in mindering gebracht op de tarieven twee jaar na het jaar van het einde van het faillissement van de vergunninghouder, zoals bedoeld in artikel 5.1.2.



5.2 Overgangsbepalingen

5.2.1 In afwijking van 2.4.3 kan een verbruiker in de tariefcategorie genoemd in 3.7.1 onder f met een aansluiting met een doorlaatwaarde kleiner dan of gelijk aan 3*80A tot uiterlijk drie maanden na de ontvangst van de eerste jaar- of eindafrekening na 1 januari 2009, doch uiterlijk tot 1 juni 2010, een verzoek indienen bij de netbeheerder tot verkleining van de doorlaatwaarde van zijn aansluiting tegen een gereduceerd tarief van € 50,- exclusief BTW per aansluiting.

5.2.1, 5.2.2, 5.2.3:
Zie besluit
10/12/2008, nr.
102490/23

5.2.2 De netbeheerder realiseert de in 5.2.1 bedoelde verkleining van de doorlaatwaarde binnen zes maanden na de aanvraag.

5.2.3 Indien een verbruiker in de tariefcategorie genoemd in 3.7.1 onder f met een aansluiting met een doorlaatwaarde kleiner dan of gelijk aan 3*80A op grond van 5.2.1 een verzoek heeft gedaan om de doorlaatwaarde van zijn aansluiting te laten verkleinen, wordt deze verbruiker over de periode van 1 januari 2009 tot en met het moment van verkleining van de doorlaatwaarde van zijn aansluiting transportkosten in rekening gebracht op basis van de verkleinde doorlaatwaarde van de aansluiting en worden eventueel reeds in rekening gebrachte kosten verrekend bij de volgende jaar- of eindafrekening.

5.3 Bepalingen voor netbeheerders onderling

5.3.1 De gegevensoverdracht welke de grondslag is voor de bepaling van het tarief en financiële verrekening tussen netbeheerders zoals bedoeld in 4.5.1 wordt voorzien van een goedkeurende accountantsverklaring waarin wordt aangegeven dat de gegevens die worden uitgewisseld voldoen aan de eisen die worden gesteld in de codes.

5.4 Slotbepalingen

5.4.1 Voor zover in deze code wordt verwezen naar technische namen geldt dat indien een nieuwe versie daarvan wordt vastgesteld die nieuwe naam geldt. Indien deze naam wordt neergelegd in een wettelijke regeling dan wordt deze toegepast zodra deze van kracht wordt.

5.4.2 Deze regeling wordt aangehaald als: "de Tarieencode Elektriciteit".



Bijlage A

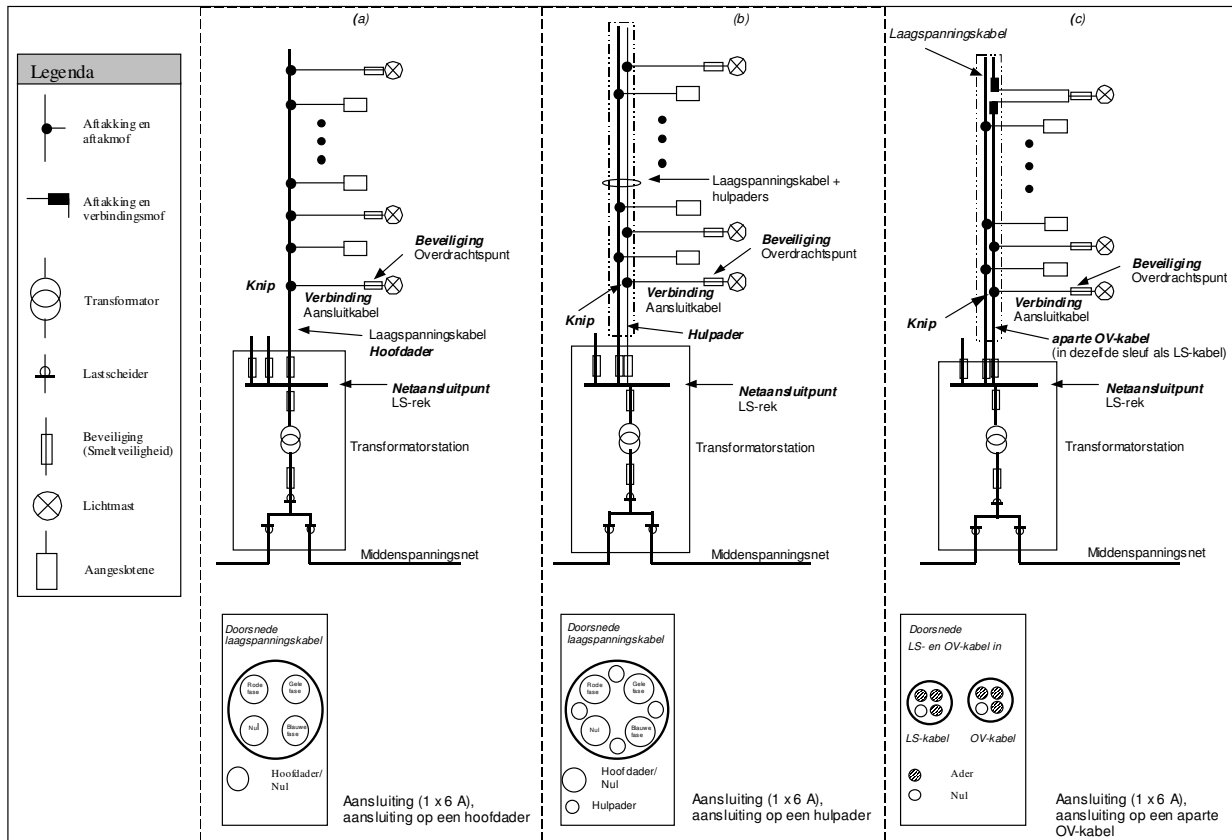
Standaard elementen per aansluitcapaciteit en straatwerk

Algemeen

Deze bijlage betreft een nadere omschrijving van de drie wettelijke elementen van de aansluiting (artikel 2.2.2 van de Tarievenscode Elektriciteit) per type aansluiting zoals gedefinieerd in tabel 2.3.3.C van de Tarievenscode Elektriciteit: de knip, de verbinding en de beveiliging. Voorts wordt in deze bijlage nader geregeld welke kosten voor het straatwerk in de aansluittarieven voor de verschillende typen standaardaansluitingen kunnen worden verwerkt. Deze bijlage heeft niet tot doel alle onderdelen van de aansluiting in detail te benoemen maar wel om duidelijk aan te geven waar de aansluiting begint en eindigt. Op basis hiervan kan de netbeheerder bepalen welke materialen en werkzaamheden behoren tot de aansluiting en welke kosten gedekt worden door het aansluittarief (zowel de eenmalige bijdrage als de periodieke vergoeding voor onderhoud en voor herbruikbare activa).

A.1 Gewenste aansluitcapaciteit tot en met 1*6A op geschakeld net (figuur 1)

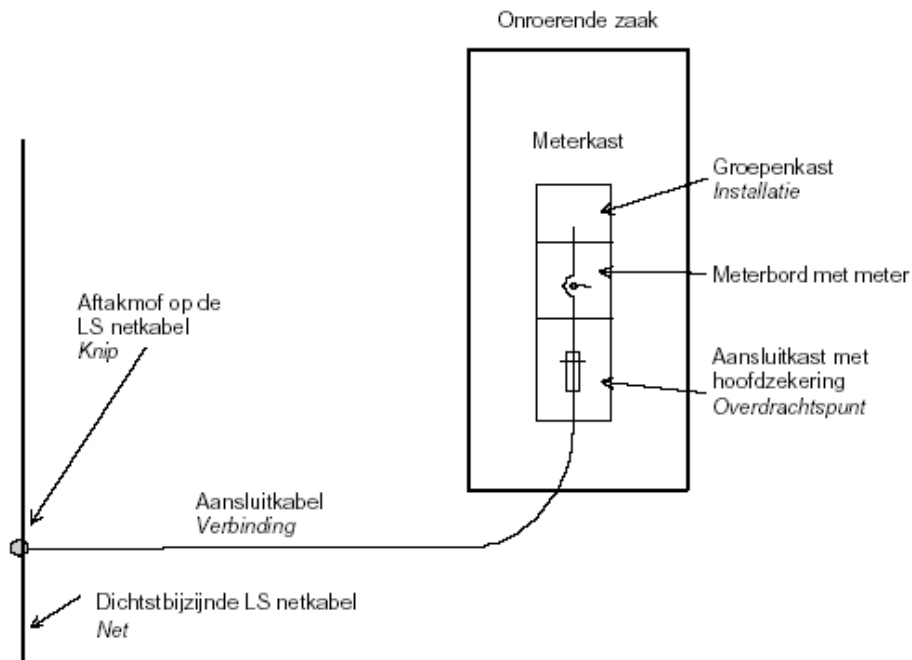
De standaard aansluitmethode voor aangeslotenen tot 1 * 6A is op de laagspanningskabel (figuur 1a), hulpader (figuur 1b) of o.v.kabel (figuur 1c) die deel uitmaken van het net van de netbeheerder. De knip bestaat uit de aftakmof waarmee een aftakking wordt gemaakt op de laagspanningskabel, hulpader of o.v.kabel. De verbinding bestaat uit de laagspanningskabel die loopt vanaf de aftakmof tot aan de beveiliging. De beveiliging bevindt zich in een aansluitkast die in het object is gemonteerd. De aansluitkast wordt nog toegerekend tot de aansluitdienst van de netbeheerder. De lengte van de verbinding die wordt gehanteerd bij het berekenen van het aansluittarief is de afstand gemeten over het hart van de openbare weg van het overdrachtspunt tot de dichtstbijzijnde laagspanningskabel, die deel uitmaakt van het net van de netbeheerder.



Figuur 1 LS geschakeld aansluitingen (1*6A)

A.2 Gewenste aansluitcapaciteit 3*25A tot en met 60 kVA (figuur 2)

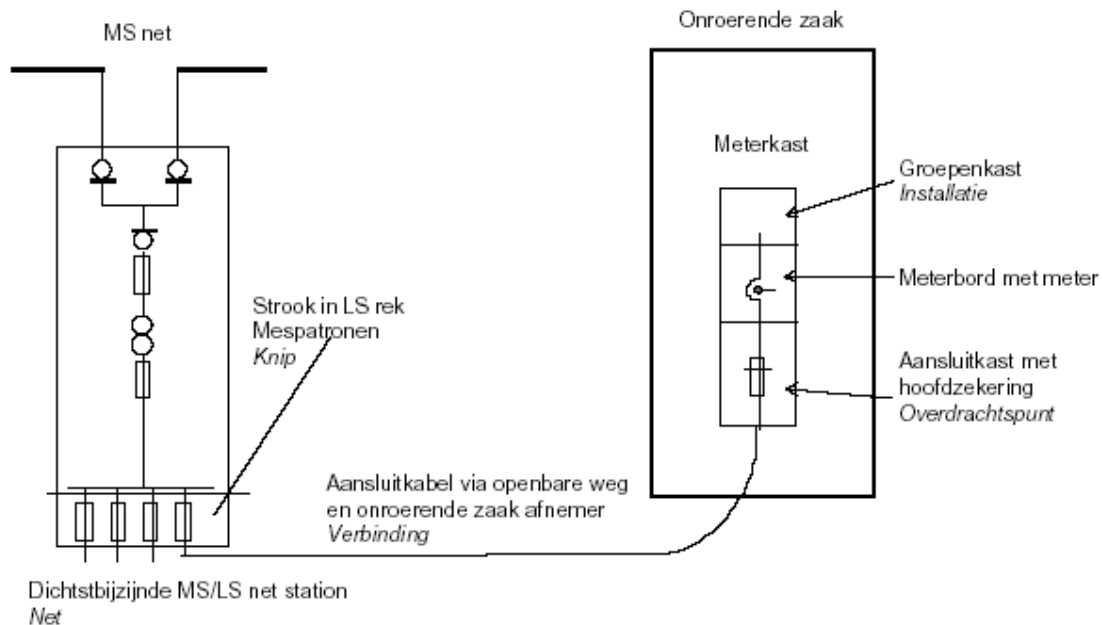
De standaard aansluitmethode voor aangeslotenen tot 60 kVA is op de laagspanningskabel. De knip bestaat uit de aftakmof waarmee een aftakking wordt gemaakt op de laagspanningskabel. De verbinding bestaat uit de laagspanningskabel die loopt vanaf de aftakmof tot aan de beveiliging. De beveiliging bevindt zich in de aansluitkast in de meterkast van de afnemer. De aansluitkast en het meterbord worden nog gerekend tot de aansluitdienst van de netbeheerder. Ook het elektrisch aansluiten van de meter behoort tot de aansluitdienst van de netbeheerder. De afnemer kan in de categorie tot 3*25 A bij sommige netbeheerders kiezen tussen bijvoorbeeld 3*25 A, 1 *35 A of 1*25 A. De lengte van de verbinding die wordt gehanteerd bij het berekenen van het aansluittarief is de afstand gemeten over het hart van de openbare weg van het overdrachtpunt tot de dichtstbijzijnde laagspanningskabel, die deel uitmaakt van het net van de netbeheerder.



Figuur 2 LS aansluiting (3* 25 A – 60 kVA)

A.3 Gewenste aansluitcapaciteit 60 kVA tot en met 0,3 MVA (figuur 3)

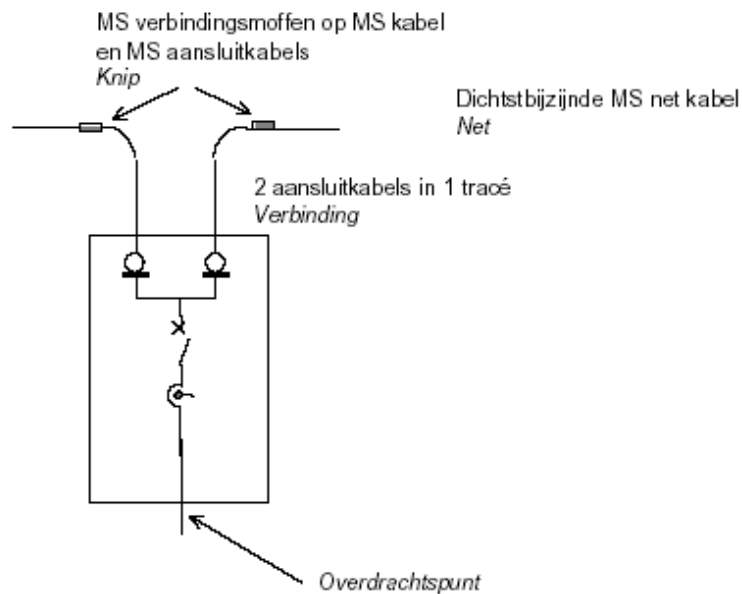
De standaard aansluitmethode voor aangeslotenen vanaf 60 kVA tot en met 0,3 MVA is op het dichtstbijzijnde algemene LS-voedingspunt in het net van de netbeheerder (MS/LS-transformatorstation). De knip ligt in het transformatorstation en begint vanaf de strook op het laagspanningsrek. De verbinding bestaat uit een laagspanningskabel die loopt vanaf het transformatorstation tot aan de beveiliging binnen de onroerende zaak van de afnemer. Het overdrachtpunt (beveiliging en scheiding) bevindt zich in de aansluitkast in de meterkast van de afnemer. Het meterbord wordt nog toegerekend aan de beveiliging op de onroerende zaak van de afnemer. De meettransformatoren dienen vergoed te worden middels het gereguleerde aansluittarief. Ook het elektrisch aansluiten van de meter behoort tot de aansluitdienst van de netbeheerder. De lengte van de verbinding die wordt gehanteerd bij het berekenen van het aansluittarief is de afstand gemeten over het hart van de openbare weg van het overdrachtpunt tot het dichtstbijzijnde MS/LS-transformatorstation, dat deel uitmaakt van het net van de netbeheerder.



Figuur 3 LS aansluiting af LS rek transformator (60-300 kVA)

A.4 Gewenste aansluitcapaciteit 0,3 MVA tot en met 3 MVA met zuivere MS-aansluiting (fig. 4)

De standaard aansluitmethode voor aansluitingen vanaf 0,3 MVA tot en met 3MVA is inlussen in het middenspanningsnet. De knip bestaat dus uit de twee verbindingsmoffen die worden gebruikt om het net te verbreken en de afnemer in te lussen. De beveiliging bestaat uit een MS-schakelinstallatie met twee scheiders en een vermogensschakelaar en een MS-meetveld (inclusief meettransformatoren). De verbinding bestaat uit twee middenspanningskabels in één tracé. De MS-schakelinstallatie wordt ondergebracht in een ruimte die de afnemer ter beschikking dient te stellen. De lengte van de verbinding die wordt gehanteerd bij het berekenen van het aansluittarief is de afstand gemeten over het hart van de openbare weg van het overdrachtpunt tot de dichtstbijzijnde middenspanningskabel, die deel uitmaakt van het net van de netbeheerder (figuur 4).



Figuur 4 Zuivere MS aansluiting (0,3 – 3 MVA)

A.5 Gewenste aansluitcapaciteit 0,3 MVA tot en met 3 MVA met fysieke levering van LS (fig.5)

A.5.1

Deze aansluiting wordt gerealiseerd door een transformatiestap aan te bieden en te meten op laagspanning. Deze meting wordt teruggerekend naar een meting op middenspanningsniveau. Het transporttarief dat voor deze afnemer geldt, wordt door de keuze van de afnemer voor deze variant niet beïnvloed. Tot 630 kVA wordt vaak een compactstation gebruikt waarin transformator, schakelinstallatie en laagspanningsrek in een kleine behuizing bijeen zijn geplaatst. Deze oplossing (figuur 5) is voor de afnemer voordeliger dan het aanvragen van een zuivere middenspanningsaansluiting met een middenspanningsmeting en een vermogensschakelaar (fig. 4).

A.5.2

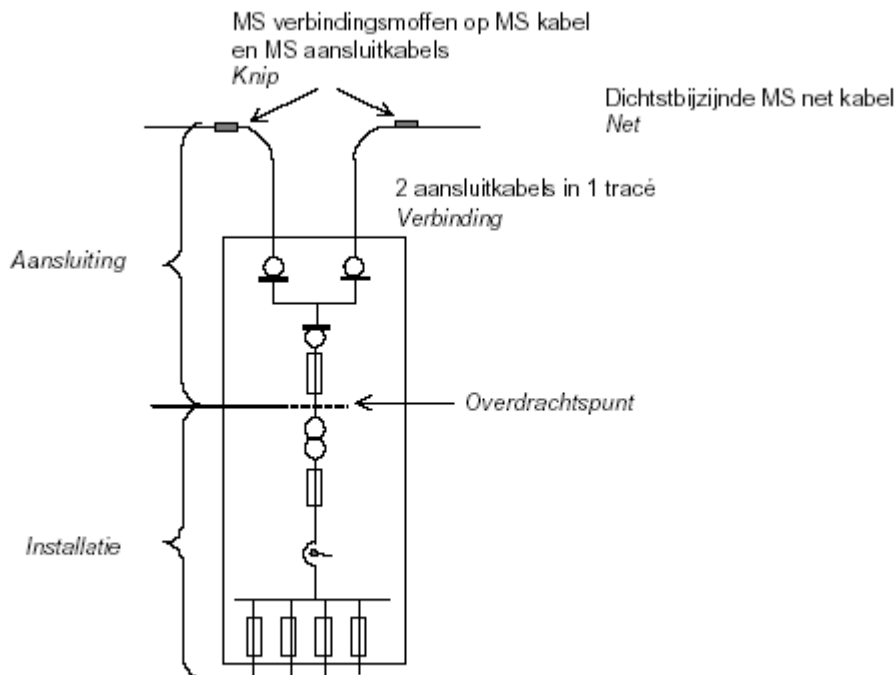
Netbeheerders geven bij het uitbrengen van een offerte aan de afnemer aan dat de afnemer zelf zorg dient te dragen voor een transformator en bijbehorende behuizing (het compact station). De netbeheerder stemt het aanleggen van de aansluiting af met de leverancier en/of installateur van de transformator en het compact station. De kosten van de transformator, de behuizing ten behoeve van deze transformator en alle andere onderdelen aan de installatiezijde van de beveiliging (b.v. het laagspanningsrek) dienen niet in het gereguleerde aansluittarief te worden opgenomen. Bij het indienen van voorstellen voor aansluittarieven dient de netbeheerder duidelijk aan te geven dat de afnemer de transformator ook van een derde kan betrekken en dient de netbeheerder expliciet rekening te houden met de plaatsing van een transformator door een derde partij.



A.5.3

Bij het aanbieden van zo'n middenspanningsaansluiting (figuur 5) is het geregeleerde aansluittarief opgebouwd uit de volgende elementen:

De knip bestaat dus uit de twee verbindingsmoffen die worden gebruikt om het net te verbreken en de afnemer in te lussen. De beveiliging bestaat uit een MS-schakelinstallatie met twee kabelscheiden en transformatorveld (KKT-installatie). Ook de meettransformatoren die aan de laagspanningskant van de aansluiting worden aangebracht behoren tot het geregeleerde aansluittarief. De verbinding bestaat uit twee middenspanningskabels in één tracé. De MS-schakelinstallatie wordt ondergebracht in een compactstation of een ruimte die de afnemer ter beschikking dient te stellen. De lengte van de verbinding die wordt gehanteerd bij het berekenen van het aansluittarief is de afstand gemeten over het hart van de openbare weg van het overdrachtspunt tot de dichtstbijzijnde middenspanningskabel, die deel uitmaakt van het net van de netbeheerder.

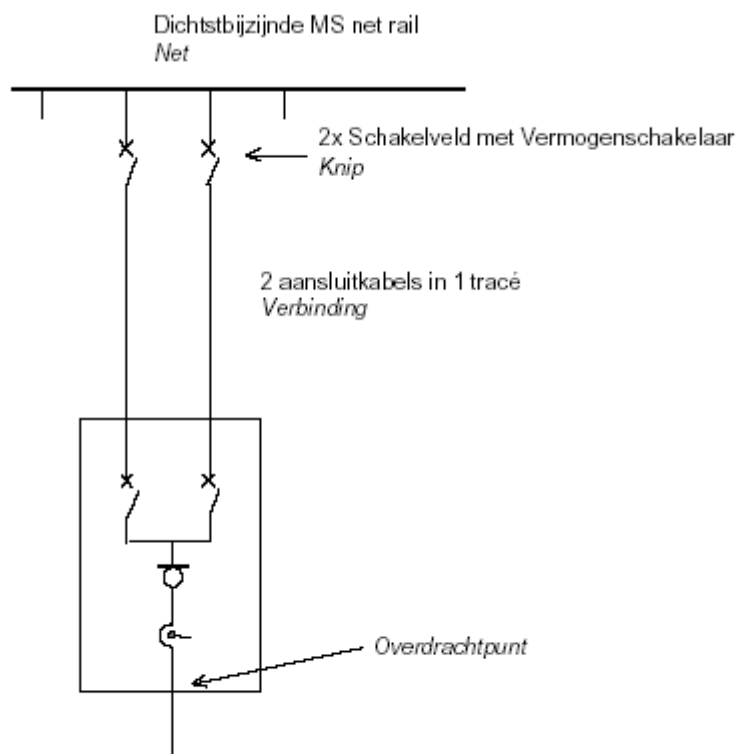


Figuur 5 MS aansluiting met fysieke levering van LS (0,3 – 1 MVA)



A.6 Gewenste aansluitcapaciteit 3 MVA - 10 MVA

Netbeheerders hebben de mogelijkheid boven 3 MVA op basis van voorcalculatorische projectkosten (maatwerk) aansluitkosten te bepalen. Voor de categorie aansluitingen tussen de 3 MVA en 10 MVA wordt dit alleen op verzoek van de afnemer gedaan. Voor de opgave van de kosten wordt de wijze, zoals bepaald in artikel 2.3.3.A, toegepast. Indien de afnemer geen verzoek doet geldt de standaard aansluitmethode. De standaard aansluitmethode voor aangeslotenen vanaf 3 MVA tot en met 10 MVA is op een middenspanningsrail van een HS/MS-, TS/MS-, MS/MS-transformatorstation of op de MS stamvoeding. De knip bestaat in deze categorie uit twee of meer afgaande velden van een



Figuur 6 MS aansluiting op MS net rail (3 – 10 MVA)

middenspannings- of tussenspanningsrail. De verbinding bestaat uit een n-1 veilige voeding bestaande uit twee of meer kabels in een tracé. De beveiliging bestaat uit minimaal twee vermogensschakelaars, een scheider en een meetveld aangeboden in één inkoopstation binnen de onroerende zaak van de afnemer. De lengte van de verbinding, die wordt gehanteerd bij het berekenen van het aansluittarief is de afstand gemeten over het hart van de openbare weg van het overdrachtpunt tot de dichtstbijzijnde MS rail in een HS/MS-station, TS/MS-station of MS/MS-station of de MS stamvoeding, dat deel uitmaakt van het net van de netbeheerder.



A.7 Gewenste aansluitcapaciteit > 10 MVA

Boven 10 MVA bepalen netbeheerders het aansluittarief op basis van de voorcalculatorische projectkosten. Voor de bepaling van het aansluittarief wordt als uitgangspunt voor de offerte genomen het dichtstbijzijnde punt in het net van de netbeheerder waar voldoende capaciteit beschikbaar is. De netbeheerder dient mee te werken aan onderzoek dat door de afnemer of in opdracht van de afnemer wordt uitgevoerd ter controle van de plaats in het net waar voldoende capaciteit beschikbaar is. De aansluittarieven dienen non-discriminatoir en transparant te worden berekend en vooraf bekend gemaakt te worden. De netbeheerder dient de standaardelementen van de aansluiting de knip, de verbinding en de beveiliging nader in te vullen in componenten. Voor de opgave van de kosten wordt de wijze, zoals bepaald in artikel 2.3.3.A, toegepast.

A.8 Straatwerk

Onder straatwerk worden de werkzaamheden verstaan die de netbeheerder aan de bestrating moet verrichten om een aansluiting te maken. De netbeheerder onderhandelt met gemeenten en anderen over de kosten van het terugleggen van de definitieve bestrating zowel voor de bestrating ten behoeve van aansluitingen als ten behoeve van werkzaamheden aan het net van de netbeheerder. De definitieve straatwerkkosten op de openbare weg en onroerende zaken van derden die ten behoeve van de aansluiting worden doorkruist, dienen gedekt te worden door middel van het standaardtarief. Daarbij dient de netbeheerder in het standaard aansluittarief een gemiddelde op te nemen van de straatwerkkosten. Binnen de onroerende zaak van de aangeslotene valt alleen het openen en dichtvleien van open verharding onder het standaardtarief. Derhalve dient in de aansluittarieven een standaardopslag te worden opgenomen voor straatwerk, die bestaat uit:

- het opnemen, het dichtvleien en definitief terugleggen van alle soorten bestrating op de openbare weg en onroerende zaken van derden die doorkruist worden;
- het opnemen en het dichtvleien van open verharding op de onroerende zaak van de aangeslotene.