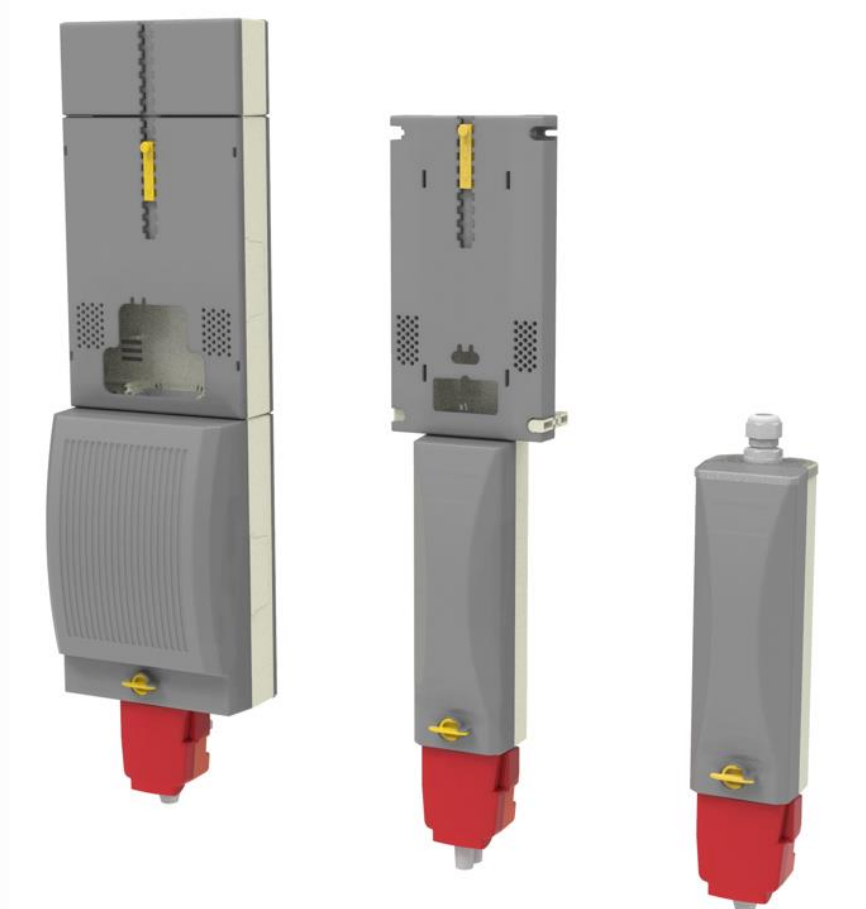


Aansluiting in Onbemande Objecten



Aansluiten d.m.v. Compacte aansluitmodule

Aanleiding

- Netbeheerders hebben een Europees aanbestedingstraject gevolgd om te komen tot een landelijk uniforme kleinere aansluitkast voor onbemande objecten zoals laadpalen, Openbare Verlichting, ABRI's, verkeersregelinstallaties, camerapalen etc.
- De aanbestedingsmethodiek was op basis van innovatiepartnerschap. Een innovatie traject tussen Netbeheerders samen met mogelijke leveranciers
- Uiteindelijk heeft dit geleid tot een Compacte Aansluit Module: De CAM
Uitgangspunten voor de innovatie waren:
 - Eenvoudig te bevestigen
 - Modulair op te bouwen
 - Veiligheid & compacter



Opstellingseisen Netbeheerders

- Na het akkoord op de prototypes en in afwachting van de uiteindelijke producten vanuit de productie hebben de netbeheerders al in 2022 opstellingseisen opgesteld. Dit om de gehele keten van aanvraag tot realisatie te helpen.
- Vanaf eind Q3 2022 tot en met Q2 in 2023 zijn er diverse webinars en landelijke communicatie kanalen gevolgd, voor leveranciers van objecten, aanvragers, gemeenten, ect. om toe te lichten wat de nieuwe landelijke standaarden voor het aansluiten op het openbare LaagSpannings- en Openbaar Verlichtingsnet zou gaan worden.
- Deze opstellingseisen zijn per categorie beschikbaar voor;
 - Onbemande objecten bemeten
 - Onbemande objecten onbemeten
 - Openbare verlichting
 - En voor laadpalen (via ElaadNL)

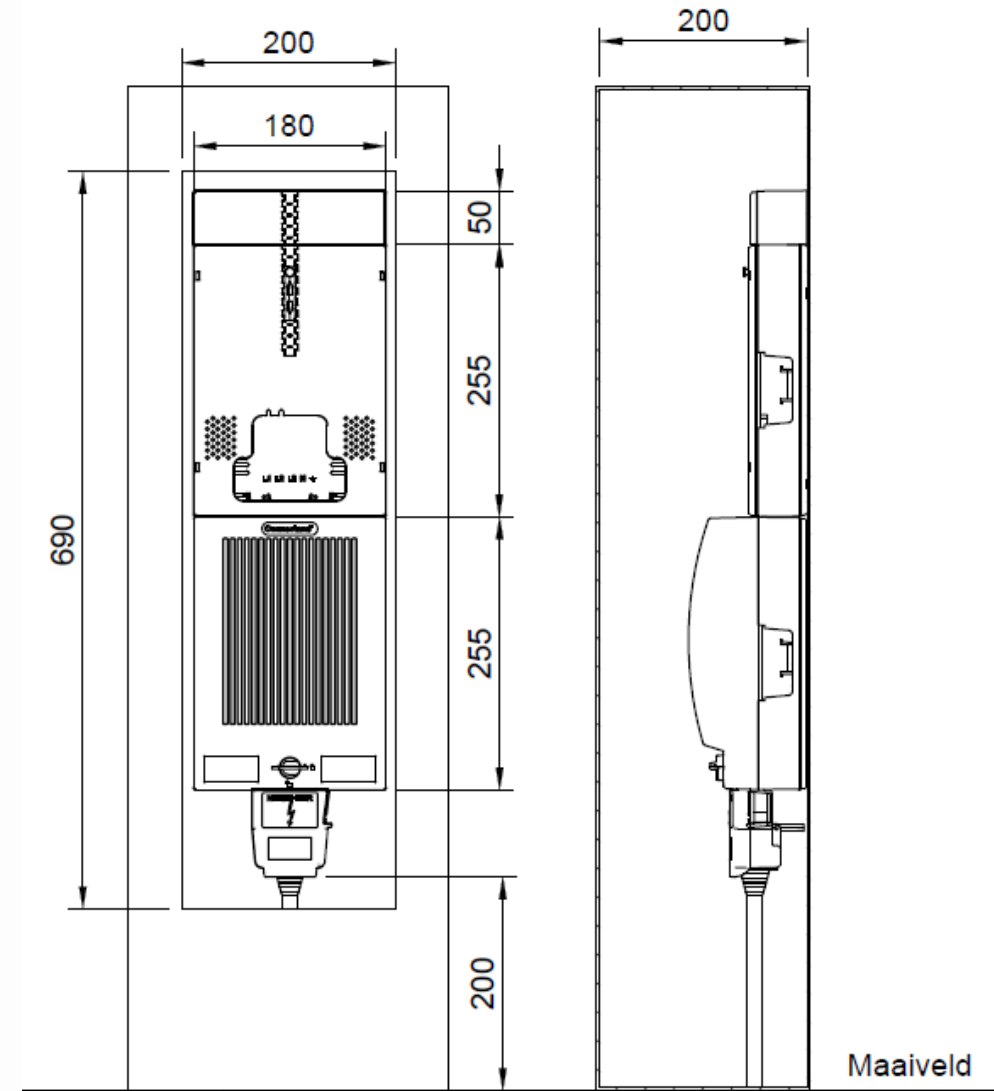
Links naar de eisen en de reeds goedgekeurde objecten;

- [Keuring onbemande objecten | Netbeheer Nederland](#)
- www.netbeheerderskeuringen.nl

Opstellingseisen Netbeheerders

Voorbeelden van een aantal van deze eisen:

- Maatvoering; welke ruimte heeft netbeheerder nodig om veilig en verantwoord een aansluiting te realiseren
- Objecten moeten voorzien van 2 sleutelcilinders.
(Toegang, 1 cilinder tbv eigenaar en 1 tbv netbeheerder)
- “Radiogat” tbv uitlezing kWh meters
- Mantelbuis tbv invoering kabel
- IK en IP eisen
- Ect....



Netbeheerderskeuringen

In het tweede kwartaal 2023 zijn de netbeheerders gestart met keuringen van onbemande objecten.

Waar wordt o.a. op gekeurd?

- Klopt maatvoering om een CAM te kunnen plaatsen en dus om een aansluiting te realiseren;
- Mogelijkheid om een aansluitkabel met stekker in te kunnen voeren
- Aanwezigheid van C-rail/montageplaten;
- Aanwezigheid van een mantelbuis;
- Kan de netbeheerder bij zijn aansluiting >> toegang;
- Aanwezigheid van radiosleuven tbv uitlezing kWh meters
- Etc...

Bij akkoord op alle gestelde eisen (incl. documentatie) ontvangt de objectbouwer een certificaat. Alle goedgekeurde objecten zijn terug te vinden op de site <http://netbeheerderskeuringen.nl/>



NEN EN 40-2

- NEN EN 40-2 Nederlands voorwoord wijziging oktober 2024

Nieuw voorwoord bij EN 40-2 voor lichtmasten beschikbaar

3 dec. 2024  E-mail of deel deze pagina    

NEN heeft op 1 oktober 2024 een nieuw Nederlands voorwoord gepubliceerd bij EN 40-2 'Lichtmasten - Algemene eisen en afmetingen'. Dit informatieve voorwoord biedt belangrijke context voor de Nederlandse markt over voorkeurwaarden voor afmetingen van lichtmasten.



Het voorwoord geeft toelichting op de relatie met andere relevante documenten, waaronder specificaties van netbeheerders over energieaansluitingen voor openbare verlichting. Dit helpt professionals bij het correct toepassen van de norm in de Nederlandse context.

NEN-EN 40-2:2004/ANL1:2024

Tabel 9: De voorkeurafmetingen van de paaltoparmatuurdrager $d1 \times l1$ in mm zijn: 60 × 100 en 76 × 100.

Tabel 10: De voorkeurafmetingen van de uithouderarmatuurdrager $d2 \times l2$ in mm zijn: 60 × 100 en 76 × 100.

4.4.4 Het heeft sterk de voorkeur om kabelgatbescherming en/of een mantelbuis toe te passen.

4.4.6 Earthing terminals: Een inwendige aardvoorziening van M8 behoort buiten het luik na opening zichtbaar en veilig bereikbaar te zijn en bij de onderzijde van de deuropening te worden geplaatst. Midden achterin de deuropening behoort een C-rail voor de montage van de aansluitkast te zijn aangebracht. De lengte van de C-rail behoort nagenoeg gelijk te zijn aan de dagmaathoogte van de deuropening.

Als de (gereviseerde) lichtmast wordt voorzien van een aansluiting via een netbeheerder, behoort de lichtmast te voldoen aan de 'Voorwaarden aansluiten openbare verlichting netbeheerders'. Aan de hand van deze voorwaarden behoort de lichtmast te worden goedgekeurd door de netbeheerder.

CAM toepassingen & kabels

Er zijn 3 type uniforme Compacte Aansluit Modules:

- Voor Openbare Verlichting >> OVL
- Voor onbemande aansluiting 1x 10A (bemeten/onbemeten)
- Voor onbemande aansluiting 1x40/3x25A t/m 3x80A

Voor het aansluiten van deze modules zijn er ook standaard aansluitkabels met stekkers in verschillende diameters en lengtes (3, 6, 9, 12 en 15 meter) beschikbaar.



OVL aansluitset

- Netbeheerders zijn gestart met de CAM OVL 1x6A en 2x6A uitvoering)
 - Aansluitkast (inclusief aansluitstekker): lxbxd in mm = 340x80x90
- Q2 2024 is de CAM OVL compact ingevoerd(1x6A en 2x6A uitvoering)
 - Aansluitkast (inclusief aansluitstekker): lxbxd in mm = 249x80x90

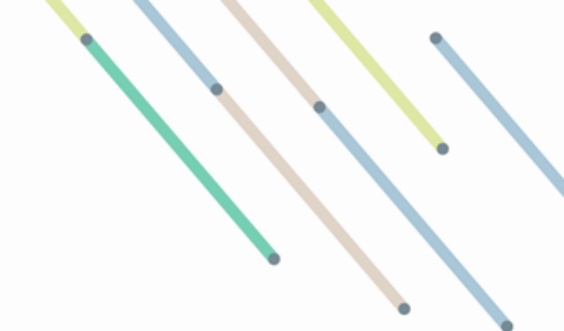


Aansluitstekker wijziging 2025

- Aansluitstekker is gewijzigd en voorzien van een handgreep
- Productie hiervan is gestart januari 2025



Meetmiddelen





Netbeheer
Nederland

Afsluiting / Vragen